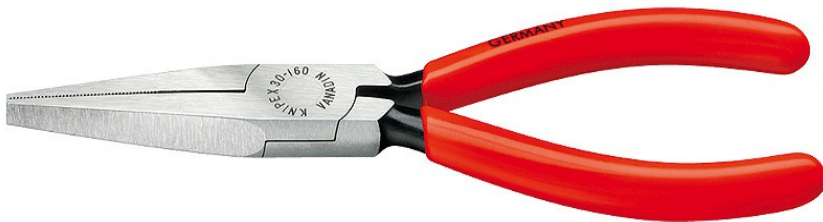




Клещи с дълга челюст

DIN ISO 5745



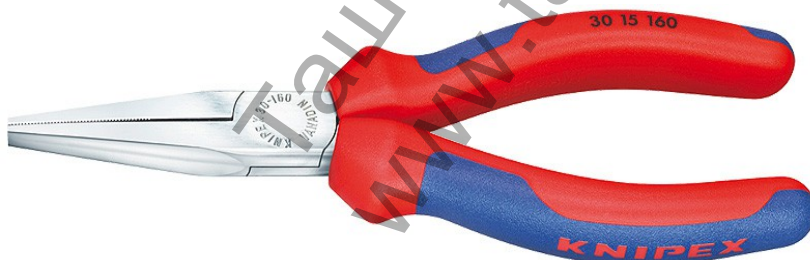
30 11 160

Полирана глава, еднокомпонентни ръкохватки
Тип 1: дълги, плоски челюсти, Назъбена челюст



30 13 160

Хромирана челюст, еднокомпонентни ръкохватки
Тип 1: дълги, плоски челюсти, Назъбена челюст



30 15 160

Хромирана челюст, двукомпонентни ръкохватки
Тип 1: дълги, плоски челюсти, Назъбена челюст





30 16 160

Хромирана челюст, двукомпонентни ръкохватки, VDE проверени

Тип 1: дълги, плоски челюсти, Назъбена челюст

IEC 60900/DIN EN 60900



30 21 160

Полирана глава, еднокомпонентни ръкохватки

Тип 2: дълги, плоско-кръгли челюсти, Назъбена челюст



30 23 140

Хромирана челюст, еднокомпонентни ръкохватки

Тип 2: дълги, плоско-кръгли челюсти, Назъбена челюст



30 25 160

Хромирана челюст, двукомпонентни ръкохватки

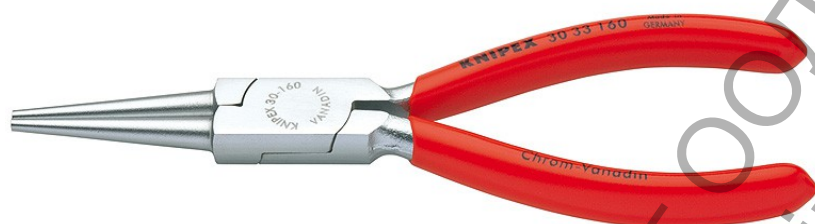
Тип 2: дълги, плоско-кръгли челюсти, Назъбена челюст



30 31 160

Полирана глава, еднокомпонентни ръкохватки

Тип 3: дълги, кръгли челюсти, гладко шлифовани повърхности за хващане



30 33 160

Хромирана челюст, еднокомпонентни ръкохватки

Тип 3: дълги, кръгли челюсти, гладко шлифовани повърхности за хващане



30 35 160

Хромирана челюст, двукомпонентни ръкохватки

Тип 3: дълги, кръгли челюсти, гладко шлифовани повърхности за хващане



30 36 160

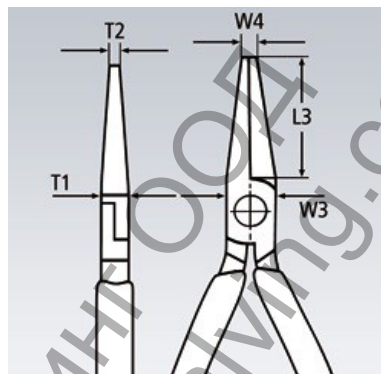
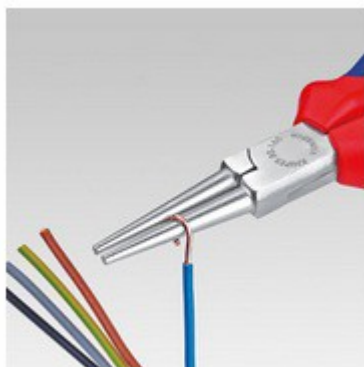
Хромирана челюст, двукомпонентни ръкохватки, VDE проверени

Тип 3: дълги, кръгли челюсти, гладко шлифовани повърхности за хващане

IEC 60900DIN EN 60900



- Описание
- Приложение
- Технически чертеж
- Високоустойчиви на натоварвания
- Различни форми на челюстите
- Хром -ванадиева стомана, изковани, закалени в масло



Артикулен номер	EAN	Тип	L3	W3	T1	W4	T2	↔	⚖
	4003773-		mm	mm	mm	mm	mm	mm	g
30 11 140	033936	1	42,00	15,00	8,00	2,50	4,00	140	86
30 11 160	023128	1	46,50	16,50	9,50	3,00	5,00	160	121
30 11 190	013051	1	50,00	18,50	9,50	3,00	7,00	190	140
30 13 140	016298	1	42,00	15,00	8,00	2,50	4,00	140	87
30 13 160	043485	1	46,50	16,50	9,50	3,00	5,00	160	118
30 15 140	042914	1	42,00	15,00	8,00	2,50	4,00	140	106
30 15 160	035046	1	46,50	16,50	9,50	3,00	5,00	160	149
30 15 190	001881	1	50,00	18,50	8,00	3,00	7,00	190	171
30 16 160	001904	1	46,50	16,50	9,50	3,00	5,00	160	150
30 21 140	042433	2	42,00	15,00	8,00	2,50	2,00	140	95
30 21 160	035053	2	50,00	16,50	9,50	3,00	2,50	160	121
30 21 190	016366	2	50,00	18,50	8,00	3,00	2,40	190	135
30 23 140	016373	2	42,00	15,00	8,00	2,50	2,00	140	95
30 25 140	001980	2	42,00	15,00	8,00	2,50	2,00	140	114
30 25 160	035060	2	50,00	16,50	9,50	3,00	2,50	160	151
30 25 190	043515	2	50,00	18,50	8,00	3,00	2,40	190	168
30 31 160	035077	3	41,00	16,50	9,50	5,00	2,50	160	110

Артикулен номер	EAN 4003773-	Тип	L3 mm	W3 mm	T1 mm	W4 mm	T2 mm	↔ mm	⚖ g
30 33 160	043539	3	41,00	16,50	9,50	5,00	2,50	160	111
30 35 140	043102	3	37,50	15,00	8,00	4,00	2,00	140	102
30 35 160	035084	3	41,00	16,50	9,50	5,00	2,50	160	138
30 36 160	002123	3	41,00	16,50	9,50	5,00	2,50	160	141

Запазено право за технически изменения и несъответствия

Ташев-Галвинг ООД
www.tashev-galving.com